

Paridera con dedos mod. G

Paridera estrecha del centro para evitar aplastamientos

Longitud regulable 2 posiciones

Ancho regulable 2 posiciones
Fabricada con tubo de 1" i 3/4"

Galvanizada en caliente

Paridera de doble basculante

Placas de agua caliente y eléctricas



Tubo dosificador

Alimentación semiautomática

Suelos de plástico y fundición

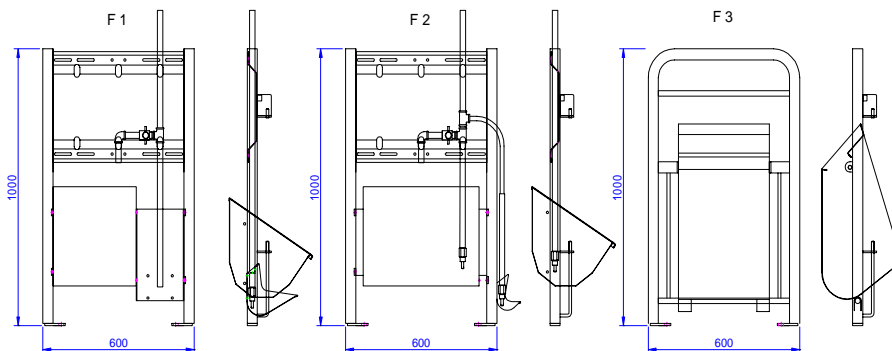
Panles separadores

Perfil de PVC, 35 x 500 mm
Finales de U inoxidable

Tolva DOSIFICADORA

Frontales de paridera

Permite adaptar diferentes configuraciones de agua y comederos



F1

Comedero de 330
Bebedero cóncavo bajo

F2

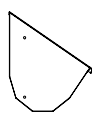
Comedero de 460
Bebedero interior y cóncavo de lechones

F3

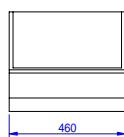
Comedero alto
Agua exterior



M1



M2



M3

Comederos

Fabricado con chapa inox A-304

M1

Comedero paridera 330 mm

M2

Comedero paridera 460 mm

M3

Comedero Alto paridera 360 mm